

1. Γράψε οικογένειες πράξεων.

3 2 5	6 9 3	10 6 4
_____	_____	_____
_____	_____	_____
_____	_____	_____
_____	_____	_____

2. Συμπλήρωσε τα κουτάκια.

$6 - 4 = \square$

$5 + \square = 8$

$\square = 6 + 2$

$8 + 2 = \square$

$\square + 6 = 10$

$\square = 8 - 3$

$4 + 3 = \square$

$\square + 3 = 3$

$\square = 10 - 1$

$10 - 5 = \square$

$8 - \square = 4$

$6 = \square + 4$

$9 - 4 = \square$

$9 - \square = 6$

$9 = 3 + \square$

$6 + 3 = \square$

$\square - 3 = 5$

$5 = 7 - \square$

$2 + 5 = \square$

$\square - 4 = 2$

$4 = \square - 6$

$(4 + 2) - 1 = \square$

$(6 + 3) - \square = 7$

$4 + (6 - 2) = \square$

$\square + (4 - 2) = 8$

$(8 - 3) + 5 = \square$

$(7 - 4) + \square = 9$

$9 - (4 + 1) = \square$

$\square - (3 + 2) = 5$

3. Συμπλήρωσε τα κουτάκια.

$$8 + 2 = 5 + \square \quad 6 + (4 - 1) = \square + 6$$

$$3 + 4 = 10 - \square \quad (3 + 6) - 7 = 5 - \square$$

$$6 + \square = 4 + 5 \quad 9 - (6 + 1) = 0 + \square$$

$$8 - \square = 10 - 7 \quad (6 - 2) + 3 = 10 - \square$$

4. Βρες τις απαντήσεις στην αριθμητική γραμμή.

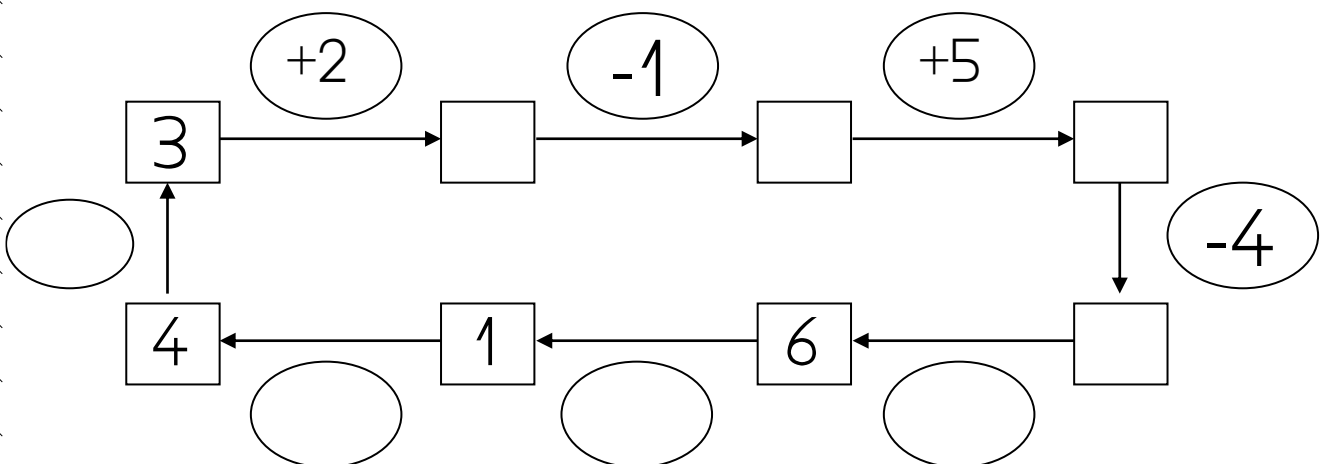


$$8 - 5 = \square$$



$$7 - 3 = \square$$

5. Να συμπληρώσεις τους αριθμούς πουλείπουν.



Όνομα: _____ Τάξη: _____